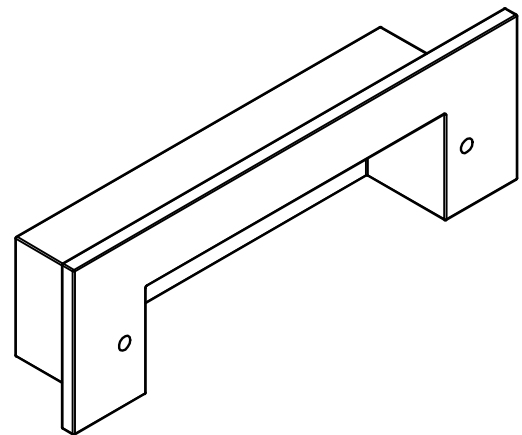



PM1573



	File:	PM1573.ipt	Dis.num.:		Sez.num.:		Data:	10/07/2019
	Descrizione							Disegnato
Articolo:	PM1573	Rev.:		Data.:		Materiale:		Approvato
Codice:						Peso:	N/A	
BarCode:		Note :						